

Minnisblað

Nóvember 2020

Inngangur

Nútíma hagnýting jafnstraums í raforkuflutningi hófst árið 1954 með jafnstraumssambandi milli Svíþjóðar og Gotlands. Upphaflega voru notaðir kvikasílfursafriðlar í umbreytistöðvum (þar sem breytt er milli riðstraums og jafnstraums, í báðar áttir). Um og eftir 1970 tóku thyristorafriðlar við af kvikasílfursafriðlum og hafa síðan verið ráðandi í uppbyggingu umbreytistöðva. Á síðasta áratug síðustu aldar kom fram ný tegund umbreytistöðva sem byggir á notkun transistora og hefur sú tækni haft töluverð áhrif á þróun jafnstraumstenginga.

Gagnsemi af háspennu jafnstraumskerfi, hér eftir nefnt HVDC, hefur verið talsvert í umræðunni og þá sérstaklega varðandi mögulega tengingu á milli Íslands og Bretlands. En nokkur umræða hefur einnig verið um það hvort jafnstraumstengingar megi nýta með einhverjum hætti í sjálfu íslenska flutningskerfinu. Landsnet hefur bent á svokallaða Sprengisandsleið í því samhengi, þá sem mögulegri tengingu á milli landsvæða.

Landsnet leitaði til Háskólans í Reykjavík til þess að skoða almennt, út frá tæknilegum og rekstrarlegum þáttum, möguleika á að nota jafnstraumstengingu í flutningskerfinu, þá sem hluta af möskvuðu¹ kerfi eða sem hluta hringtengingar.

Þetta minnisblað fjallar almennt um þessa möguleika, sem og reynslu annarra þjóða.

Gerð verður stuttlega grein fyrir tveimur meginútfærslum HVDC tenginga, þ.e. LCC og VSC útfærslur. Enn fremur verður fjallað um kosti þess og galla að notast við HVDC sem hluta af hefðbundnu riðstraumsflutningskerfi.

Horft verður á þá þrjá megin flokka HVDC kerfis, og þeir hafðir til hliðsjónar í þessu minnisblaði:

1. Tenging á milli ósamfasa kerfa² (asynchronous)
2. Stórflutningur á orku yfir langar vegalengdir, t.d. tenging vindmyllugarðs á hafi til lands
3. Flutningur á orku í möskvuðu háspennu neti

Í þessu minnisblaði er ekki fjallað um kostnaðarhlið jafnstraumstenginga.

HVDC

Þegar notað er jafnstraumskerfi í stærra riðstraumskerfi þarf að umbreyta riðstraum (AC) yfir í jafnstraum (DC) og aftur yfir í riðstraum í sérstökum umbreytistöðvum, hvorri á sínum enda tengingarinnar. Þar með er mögulegt að tengja saman raffræðilega tvö aðskilin riðstraumskerfi sem ekki eru samfasa (eða rekin á sömu tíðni). Sem dæmi um þess háttar tengingar má nefna tengingar á milli:

- Jótlands í Danmörku og Noregs

¹ Embedded

² Munurinn á samfasa og ósamfasa kerfi er sá að í samfasa kerfi er tíðnin hin sama alls staðar í kerfinu og allir rafalar tengdir kerfinu ganga í takt. Ósamfasa kerfi eru tvö eða fleiri aðskilin kerfi sem hvert um sig hafa sína eigin tíðni. Rafalar í hverju kerfi fyrir sig ganga í takt, en ekki í takt við rafala í öðrum kerfum.

- Sjálands og Fjóns í Danmörku
- Nýja Sjálandi á milli norður- og suðureyjrar

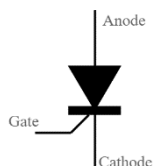
Við hefðbundinn orkuflutning með riðstraum yfir langar vegalengdir þarf að taka tillit til raun og launafstapa.

Í hefðbundnu AC kerfi aukast flutningstöp með vegalengd. Launafstöpin geta orðið svo há að engin orka komist á leiðarenda. Í þeim tilfellum er gripið til þess ráðs að flytja orku með jafnstraumshlekk þar sem raunviðnám strengs, eða loftlínu, er ráðandi svo minna tapast á leiðinni.

Tveir megin tæknikostir eru til umbreytingar á riðstraum yfir í jafnstraum og þeir eru:

1. Line Commutated Converter (LCC) HVDC
2. Voltage Source Converter (VSC) HVDC

LCC HVDC hefur verið mest notaður í heiminum og nýttist sú tækni við fyrstu HVDC tengingarnar og þá með kvikasilfurslömpum en í dag eru notaðir thyristorar í umbreytistöðvunum.



Mynd 1: thyristor - tákn



Mynd 2: thyristor – háspennu íhlutur

Helstu kostir LCC HVDC eru lægri kostnaður og minni orkutöp en í VSC HVDC. Einnig þola thyristorarinnir háa spennu og því þarf færri íhluti til að byggja upp þá háu spennu sem jafnstraumstengingar til orkuflutninga krefjast (150 til 1.000 kV)

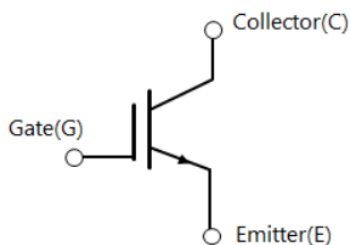
Helstu ókostir þessarar tækni eru að þörf er á búnaði til að útiloka svokallaða yfirtóna (harmonics) sem LCC HVDC framleiðir þegar hann er í rekstri. Til þess eru settar upp síur sem eru stilltar inn á þá tíðni sem sía þarf burt. Vegna þessa hefur það landsvæði sem þarf undir LCC tengivirki verið hlutfalslega stórt.

Einnig þarf styrkur kerfisins í tengistað að vera af ákveðinni stærðargráðu fyrir LCC tengingar. Þessi styrkur er hlutfall skammhlaupsafls riðstraumsnetsins í tengistað og þess afls sem flytja á með jafnstraumstengingunni. Þetta hlutfall kallast Short Circuit Ratio (SCR)

Ef SCR hlutfallið er of lágt þarf að styrkja netið í tengistaðnum. Einnig væri hægt velja aðra og hentugri staðsetningu í netinu.

Ekki er hægt að spennusetja flutningsnet með LCC tengingu því sú tenging er háð því að vera tengd við AC net í rekstri. Í þeim tilfellum þar sem ræsa þarf hluta af flutningskerfi eftir straumleysi þarf fyrst að koma AC fæðingu af stað áður en LCC tenging er ræst.

VSC HVDC er tækni þar sem notast er við IGBT transistora (Insulated Gate Bipolar Transistor) í umbreytistöðvunum. VSC er nýrri tækni og hefur verið notuð frá því á seinni hluta 10. áratugar síðustu aldar. Þessi tæki er notuð í mun meiri mæli í nýjum kerfum, þ.e. þeim sem sett hafa verið upp síðasta áratuginn.



Mynd 3: IGBT – tákn



Mynd 4: IGBT – háspennu íhlutur (presspack frá ABB)

Með því að nota VSC tækni er ekki sama þörf á háum styrk kerfisins (SCR) í tengistöðum kerfisins og þar með opnast á fleiri möguleika á staðsetningu í raforkukerfinu sjálfu. Einnig minnkar fótspor/plássþörf tengivirkis þar sem VSC tæknin gerir minni kröfur um síur fyrir yfirtóna strauma en samsvarandi LCC virki.

VSC HVDC þarf ekki AC net í rekstri til að verða ræst og getur því tekið þátt í spennuuppbyggingu á straumlausu neti (Blackstart). Einnig getur VSC tekið þátt í að halda uppi spennugæðum á raforkuneti í rekstri með því að taka upp eða framleiða launafli út á kerfið.

Ókostir VSC eru hærra verð og meiri töp en í hefðbundinni LCC tengingu. Þessi munur hefur þó farið minnkandi á síðustu árum.

Annar ókostur VSC tækninnar er viðhaldspörf. Þar sem IGBT þolir minni spennu yfir hverja einingu en thyristor þarf því að nota fleiri IGBT einingar til að byggja upp sömu spennu og sambærileg LCC tenging myndi nota.

Viðhaldstími fyrir 6-700 MW HVDC tengingu er um 2 vikur á ári hverju. Þar sem búnaður fyrir VSC HVDC er flóknari en fyrir LCC HVDC eru auknar líkur á því að ófyrirgæfðar bilanir komi upp með tilheyrandi tölum.

Val á milli LCC og VSC

Þar sem flutningsnet eru sterk, þ.e. með hátt SCR, og hafa góða innviði er enn verið að notast við LCC HVDC tækni.

VSC tæknin er þó sú sem oftast hefur orðið ofan á í vali fyrir nýjar HVDC tengingar síðustu árin. Ástæðurnar eru m.a. sú lækkun tapa í VSC kerfum sem náðst hefur með þróun auk þess sem VSC kerfi getur hjálpað til við að auka spennugæði tengistaðar sem getur verið mikill kostur. Að auki er það svæði sem þarf að leggja undir VSC virki minna en fyrir tilsvarendi LCC virki.

Hafa ber í huga að HVDC kerfi, hvort sem það er LCC eða VSC, eru flókin í uppsetningu og krefjast mikils undirbúningstíma. Einnig þarf að taka þessar tengingar úr rekstri einu sinni á ári vegna flókins og tímafrefs viðhalds og getur sá tími varað í 1-2 vikur, ef allt fer eftir áætlun. Allt spennuleysi utan hefðbundins viðhaldstíma, svo sem bilanir eða ófyrirséð viðhaldsvinna, verður jafnframt flóknara í meðhöndlun.

Fótspor HVDC tengivirkis

Í jafnstraumstengingu þarf tvær umbreytistöðvar, hvora á sínum enda tengingarinnar. Til viðbótar sjálfri umbreytistöðinni þarf riðstraumstengivirki vegna tengingarinnar við riðstraumskerfið. Það má því segja að hverju jafnstraumssambandi fylgi tvær endastöðvar, þar sem endastöð nær yfir bæði umbreytistöðina og tengivirkið. Það er vert að huga að því landsvæði sem hver endastöð tekur.

Fótspor tengivirkishluta VSC-endastöðvar er hlutfallslega minna en fyrir sambærilegt LCC tengivirki. Hins vegar eru þau hús, eða rofasalur, sem hýsa sjálfan umbreytibúnaðinn fyrir VSC (þ.e. IGBT transistorana) töluvert stærri en fyrir LCC umbreytibúnaðinn.

Samanburður á fótspori tengivirkja fyrir 600 MW HVDC tengingu á milli Sjálands og Fjóns í Danmörku, svokölluð Stórabeltis tengingu (LCC), og 700 MW tenginguna á milli Noregs og Danmörku, svokölluðu Skagerrak 4 tenginguna (VSC), sýnir:

- Skagerrak 4 er um 27.000 m²
- Stórabeltistengingin er um 50.000 m²

Af þessum tölum sést að heildar landsvæðið sem þyrfti að nota undir jafnstraumstengivirki er meira fyrir LCC en VSC. Hinsvegar getur húsrýmið undir VSC verið töluvert stærra en fyrir LCC kerfi.

Hér er eingöngu verið að horfa á jafnstraumshluta tengivirkis en ekki riðstraumstengivirkið.



Mynd 5: Skagerrak 4 um 27.000 m²

Mynd 6: Stórabeltis tenging um 50.000m²

Ástæðan fyrir fyrir svo stórum húsum er að sú spenna sem þarf til að flytja orku yfir DC er það há að til þess að ekki verði hætt á að það myndist skammhlaup á milli leiðandi hluta og byggingar þá þarf að vera mikið pláss þar á milli eða svokölluð einangrunarfjarlægð.

Rekstrarspennan á Stórabeltistengingunni er 400 kV og 500 kV á Skagerrak 4. Talað hefur verið um staðlaða spennu fyrir HVDC tengingar upp á 320-350 kV en það getur breyst allt eftir hversu mikla orku verið er að flytja.

Einangrunarfjarlægðin eykst með hærri spennu, en á þessum háu spennum þá munu einangrunarfjarlægðir alltaf vera miklar. Þetta sést glöggst ef bornir eru saman rofasalir fyrir Skagerrak 4 og Stórabeltistenginguna. Rýmið sem inniheldur rofana fyrir Skagerrak 4 er u.þ.b. 4.700 m², en rýmið sem inniheldur rofana fyrir Stórabeltistengingu er upb. 1.600 m². Báðar byggingar eru tiltölulega áberandi í landslaginu þar sem þær eru um 30 metra háar.

HVDC tengingar í Evrópu

Evrópa hefur verið sá staður í heiminum þar sem mest framför í notkun á HVDC hefur átt sér stað og þá mest í tengslum við flutning á raforku frá vindorkuverum á sjó til lands, sem og tengingar á milli ósamfasa svæða.

Samfasa svæði Evrópu eru:

- Meginland Evrópu (CE)
- Bretland
- Írland (+ norður Írland)
- Norðurlönd (Jótland í Danmörku tengist meginlandi Evrópu)
- Eystrasaltslöndin (Hafin er vinna við undirbúning þess að fasa saman kerfi Eystrasaltslanda og meginlands Evrópu)

Nokkrar HVDC tengingar sem eru í rekstri, eða í bígerð, sem eru innan samfasa svæða (e. embedded) og eru þær:

- Stevin í Belgíu
- South west interconnector (SydVästlänken) í Svíþjóð
- Western link á Bretlandi
- Alegro tengingin á milli Belgíu og Þýskalands
- INELFE á milli Frakklands og Spánar
- Fenno-Skan á milli Finnlands og Svíþjóðar
- Corridor A í Þýskalandi, sem mun innihalda eftirfarandi DC tengingar á milli norður og suður hluta Þýskalands:
 - SuedOstLink
 - Suedlink
 - A Nord
 - UltraNet, sem mun verða fyrsta evrópska multi-terminal tengingin

Allar þessar tengingar uppfylla flokk 3 í inngangnum, þ.e. flutningur á orku innan möskvaðs háspennu neti. Hér er ennfremur um að ræða tengingar á milli lykilsvæða og í flestum tilvikum á milli landa.

HVDC tengingar sem tengipunktur innan flutningsnets, þ.e.a.s. hlekkur í hringtengingu í flutningsneti, finnast ekki í Evrópu.

HVDC í flutningsneti

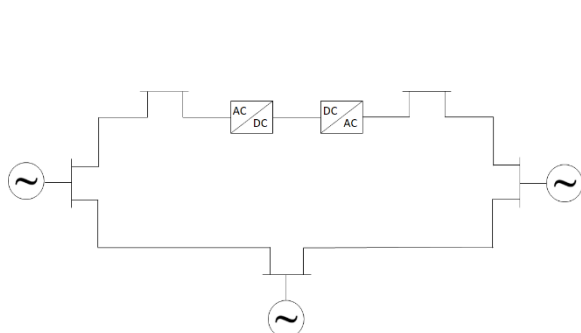
HVDC, og þá sérstaklega VSC HVDC, getur verið skynsamur kostur innan samfasa svæðis, þ.e. innan sama kerfis. VSC kerfið getur tekið þátt í spennureglun háspennunets, gerir mögulegt að færa flutningskerfi ofan í jörðu með strenglagningu á krefjandi stöðum og býður upp á beinan flutning á miklu magni orku yfir langar vegalengdir.

Hinsvegar, til að tryggja afhendingaröryggi, er ekki ráðlegt að setja HVDC tengingu, hvorki LCC né VSC, inn í flutningskerfið eina og sér. Það verður alltaf að vera til staðar varaleið til að grípa til þegar HVDC tengingin er tekin úr rekstri sökum viðhalds eða bilunar til að viðhalda góðu (sem næst 100%) afhendingaröryggi í raforkukerfinu eða svokallað N-1³.

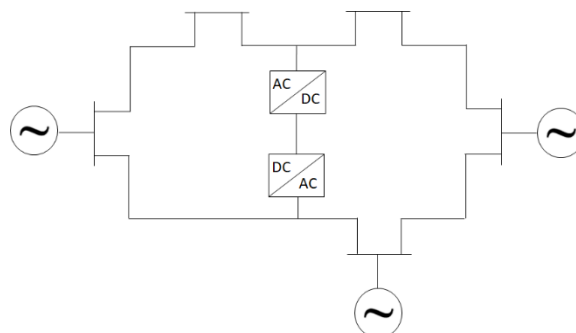
Allir rekstraraðilar raforkukerfa í Evrópu (Transmission System Operators – TSO) verða að viðhalda afhendingaröryggi samkvæmt lögum. Á Íslandi er farið eftir raforkulögum nr. 65/2003 fyrir íslenska raforkukerfið.

Í kaflanum á undan voru taldar upp nokkrar tengingar milli lykilstaða innan samfasa svæða. Þessar tengingar eru hluti af AC netinu, þ.e. hliðtengdar innan nets, og ekki sem raðtengdur hlekkur í flutningskerfi háspennunetsins. Myndir 7 og 8 útskýra muninn á þessum hugtökum.

³ Ávallt sé til varaleið, falli aðalleið út



Mynd 7: Einfölduð mynd af flutningskerfi með raðtengdu HVDC kerfi



Mynd 8: Einfölduð mynd af flutningskerfi með hliðtengdu HVDC kerfi

Raðtengdu flutningsneti mætti líkja við flutningsnetið á Íslandi. Hér á landi er flutningsnetið hringtengt, þ.e. raðtengt. Víðsvegar um landið eru tengivirki sem flutningsnetið tengist þar sem orkunni er „tappað“ af. Sem hluti af hringtengingu þá er mikilvægt að hver hlekkur virki sem skyldi og því leitast eftir að hafa varaleið í bilunartilfellum eða viðhaldsvinnu.

Ef HVDC tenging er hluti af hringtengdu flutningsneti (raðtengdu), sbr. *Mynd 7*, þá felur það í sér að öll viðhaldsvinna og bilanir orsaka rof á hringtengingunni og röskun á orkudreifingu yfir lengri tíma en æskilegt er.

Þeim tengingum sem fyrirfinnast í Evrópu, og nefndar eru hér að framan, mætti líkja við *Mynd 8*. Þar er flutningsnetið sem riðstraumstenging allan hringinn en svo er jafnstraumstenging tengd samhliða, þ.e. hliðtengd. Það þýðir að öll röskun á orkuflutningi yfir jafnstraumstenginguna felur ekki í sér röskun á orkudreifingu.

Raforkuflutningsfyrirtækin Eirgrid á Írlandi og Energinet í Danmörku, hafa framkvæmt greiningar á mismunandi útfærslum flutning á orku í tengslum við ákveðin verkefni innan þeirra flutningskerfa. Hjá Eirgrid var það fyrir verkefnið *North-South interconnector* og hjá Energinet fyrir *400 kV forbindelse i Vest- og Sønderjylland*.

Í báðum þessum verkefnum voru athugaðir möguleikar á mismunandi útfærslum á orkuflutningi, þar með talið að nota HVDC sem hluta af fyrirbyggjandi AC neti, þ.e. hliðtengt innan AC nets.

Niðurstöðurnar voru á þann veg að þrátt fyrir að HVDC væri áhugaverður kostur þá hentaði það ekki í þessum verkefnum. Helstu rökin voru:

- Ekki væri mögulegt að tengja nýjar tengingar á miðri leið DC tengingar heldur þyrfti að tengja sig við endastöðvar HVDC kerfisins.⁴
- Upp geta komið vandamál við samfösun, því HVDC kerfi viðheldur ekki endilega kerfistíðninni og getur leitt til þess að svæðið deilist upp í tvö mismunandi AC kerfi með HVDC tenginginuna á milli svæðanna. Sérstakt stjórnkerfi þyrfti að vera til staðar til að koma í veg fyrir það.⁴

⁴ TECHNICAL ISSUES RELATED TO NEW TRANSMISSION LINES IN DENMARK - West Coast Line from German border to Endrup and Endrup- Idomlund, Doc. 18/04246- 24 – Offentlig/Public, Energinet

- HVDC sem hluti af AC neti (embedded), þ.e. hliðtengt inn á netið, er möguleiki en stjórnun kerfisins sem hluta af stærra AC neti er flókið og eykur líkurnar á bilunum⁵
- Flækjustig á rekstri á flutningsnetinu mundi aukast sem eykur líkurnar á mistökum í rekstri og bilunum⁵
- Auknar líkur eru á sveiflum í AC netinu (SSTI - Sub-synchronous torsional interactions) ef HVDC kerfi er staðsett nálægt framleiðslu einingum í netinu (rafalar)⁵

Niðurstaða beggja aðila var sú að HVDC kerfi sem hluti af AC neti hentaði ekki þessum verkefnum sökum aukins flækjustigs í rekstri, þeirrar áhættu á að bilanir geti varað í lengri tíma og ekki væri mögulegt að “tappa” orku af tengingunni á miðri leið nema með multi terminal tengingum, sem lítil sem engin reynsla er af, enn sem komið er. Bent var á að þau verkefni sem væru af svipuðum toga í Evrópu væru nær eingöngu framkvæmd til þess að ná 10 % varaafkröfum ENTSO-E (INELFE tengingin) og flutning á orku innan kerfis yfir langar vegalengdir.

Í báðum tilvikum var kallað eftir úttekt óháðra aðila á niðurstöðum flutningsfyrirtækjanna og niðurstaða þeirra úttekta studdi við niðurstöður fyrirtækjanna^{6,7}.

⁵ Independent study to examine the technical feasibility and cost of undergrounding the North-South Interconnector - Update by the International Expert Commission Bo Normark, Ronnie Belmans and Keith Bell April 2018

⁶ Independent study to examine the technical feasibility and cost of undergrounding the North-South Interconnector - Update by the International Expert Commission Bo Normark, Ronnie Belmans and Keith Bell April 2018

⁷ ASSESSMENT OF TECHNICAL ALTERNATIVES TO STRENGTHEN THE 400 KV TRANSMISSION GRID“, desember 2018

Lokaorð

Jafnstraumstengingar til raforkuflutnings eru víða notaðar í heiminum. Val á notkun HVDC tengingar sem hluta af flutningskerfi er þó háð mörgum breytum.

Það sem stendur helst upp úr er að ekki er hægt að gera ráð fyrir því að tenginguna sé hægt að reka stöðugt allt árið um kring, því á hverju ári þarf að taka hana úr rekstri sökum viðhalds. Sá viðhaldstími getur verið langur eða allt upp í tvær vikur. Ef HVDC tenging yrði notuð í flutningsneti þá þyrfti að hafa þann tíma sem bregðast þyrfti við í bilunum eins stuttan og hægt er. Því yrði að horfa til þess að nota aðrar tengingar, jafnvel loftlínur í stað strengja eða blöndu af báðu. Sömu vandkvæði eru við bilanir á háspenntum DC strengjum eins og háspenntum AC strengjum, þ.e. viðgerðartími getur hlaupið á vikum eða jafnvel mánuðum þar sem sérhæfðan búnað þarf til sem og sérþjálfað viðgerðarteymi. Til samanburðar getur viðgerðartími á loftlínunum verið frá fáum klukkutímum upp í nokkra daga.

Til þess að geta framfylgt lögbundnum skyldum sínum þurfa flutningsfyrirtæki raforku að viðhalda háu afhendingaröryggi. Til þess þarf alltaf að vera önnur flutningsleið fyrir raforku. Því hafa í Evrópu eingöngu verið byggðar HVDC tengingar inn í flutningnetinu, þannig að orkuna sé alltaf hægt að flytja aðra leið. Því hefur HVDC ekki enn verið byggð sem sjálfstæð eining innan flutningsnetsins og samkvæmt fyrirliggjandi upplýsingum eru ekki líkur á að það breytist í bráð. Einnig má nefna að undirbúningur og bygging slíks sambands tekur umtalsvert lengri tíma og er kostnaðarsamara en hefðbundin AC-lausn

Jafnstraumskerfi hegðar sér ekki á sama hátt og riðstraumskerfi. Segja má að riðstraumskerfi fylgi lögmálum eðlisfræðinnar varðandi spennu og flæði straums. Jafnstraumskerfið, hins vegar, þarf að treysta að miklum hluta á stjórnkerfi. Stjórnkerfi jafnstraumstengingar getur verið afar flókið og mun ekki geta brugðist við breytingum í netinu á réttan hátt eða nægjanlega hratt, eins og riðstraumskerfið gerir sjálfkrafa. Öll viðbrögð jafnstraumskerfisins við truflunum og/eða breytingum í kerfinu þurfa því að vera fyrirfram ákveðin í stjórnbúnaðinum, sem þá getur brugðist við á fyrirfram ákveðinn hátt. Sá tími sem tekur HVDC stjórnbúnað að bregðast við getur, í sumum tilfellum, verið of langur. Því er ekki hægt að sjá fyrir öll þau tilvik sem upp geta komið.

HVDC tengingar eru á margan hátt áhugaverðar og geta verið skynsöm lausn ef nota á þá tækni til að flytja mikla orku á milli fjarlæggra staða í flutningsneti sem og á milli ósamfasa svæða. Ut frá sjónarmiðum afhendingaröryggis til notenda rafmagns hefur slík tenging þó eingöngu verið nýtt sem viðbótartenging í neti, en aldrei sem sérstæð/sjálfstæð eining. Sem tenging inn í möskvað AC net, þyrfti í hverju tilfelli að gera ítarlegar greiningar á hvort tæknin henti hverju sinni. Þá þarf að taka tillit til fjölmargra þátta áður en ákvörðun er tekin um byggingu slíkra tenginga. Stærsti áhrifapátturinn er hvort verið sé að stofna afhendingaröryggi í voða með of flóknum búnaði sem eykur líkur á ófyriséðum og tímafrekum bilunum.

Guðmundur Kristjánsson

Rafmagnsverkfræðingur, MSc.E.E.

Iðn- og tæknifræðideild Háskólans í Reykjavík

Ragnar Kristjánsson

Ph.D í raforkukerfum

Verkfræðideild Háskólans í Reykjavík